

KOHLER®

SERVICE PARTS

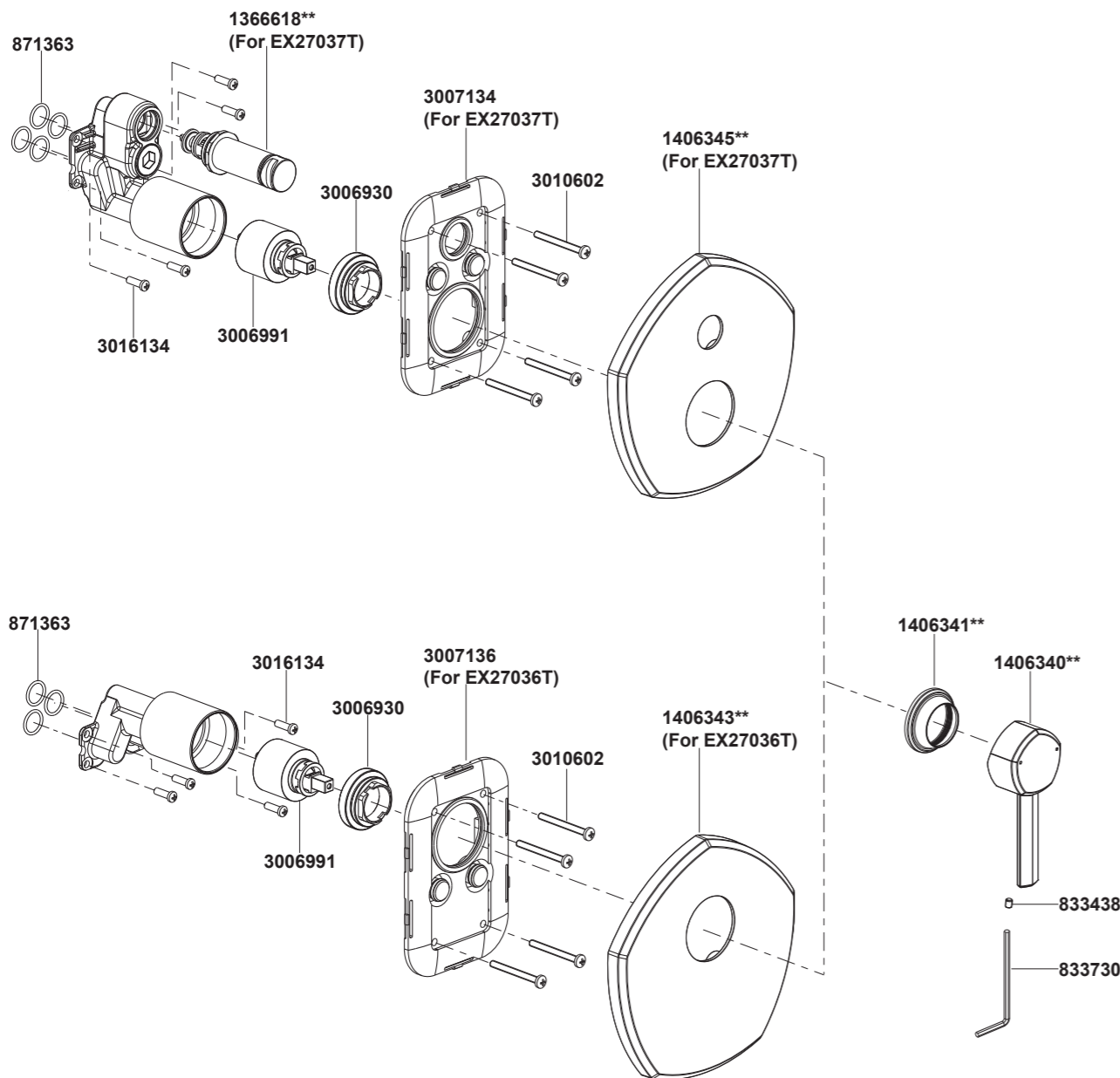
อุปกรณ์ประกอบและอะไหล่

ชุดฝาคกรอบและวาล์วผสมแบบฝังกำแพง
รุ่น โมดูล

MODULO

Recessed Bath/Shower Valve & Trim

- EX27036T-4 ชุดฝาคกรอบและวาล์วผสมฝังกำแพงยืนอาบ
- EX27037T-4 ชุดฝาคกรอบและวาล์วผสมฝังกำแพงลงอ่างอาบน้ำและยืนอาบ



**Color code must be specified when ordering.

**ระบุรหัสสีวัสดุเคลือบผิว/สีในการสั่งซื้อผลิตภัณฑ์

Call Center: +(66) 2700 9299
e-mail: callcenterthailand@kohler.com

KOHLER®

INSTALLATION INSTRUCTIONS

คำแนะนำการติดตั้ง

ชุดฝาคกรอบและวาล์วผสมแบบฝังกำแพง
รุ่น โมดูล

MODULO

Recessed Bath/Shower Valve & Trim

- EX27036T-4 ชุดฝาคกรอบและวาล์วผสมฝังกำแพงยืนอาบ
- EX27037T-4 ชุดฝาคกรอบและวาล์วผสมฝังกำแพงลงอ่างอาบน้ำและยืนอาบ

BEFORE YOU BEGIN

All information is based on the latest product information available at the time of publication. Kohler Co. reserves the right to make changes in product characteristics, packaging, or availability at any time without notice.

Please leave these instructions for the consumer. They contain important information.

NOTES:

1. Flush the water supply pipe thoroughly to remove debris.
2. Inspect the supply tubing for damage and leakage. Replace and maintain as necessary.
3. Observe local plumbing codes.
4. Check for leaks before covering the pipes, repair as needed.
5. Please ensure only apply water pressure test on the product, and empty the air in pipe and faucet thoroughly before the test. Please ensure test pressure below 0.8MPa(8bar) and test duration within 30 minutes.

ก่อนเริ่มการติดตั้ง

ข้อมูลในคู่มือนี้มาจากข้อมูลผลิตภัณฑ์ล่าสุดที่มีอยู่ในช่วงเวลาที่จัดทำพิมพ์ บริษัทฯ ขอสงวนสิทธิ์ในการเปลี่ยนแปลงข้อมูลผลิตภัณฑ์บรรจุภัณฑ์ที่มีอยู่ โดยไม่ต้องแจ้งให้ทราบล่วงหน้า

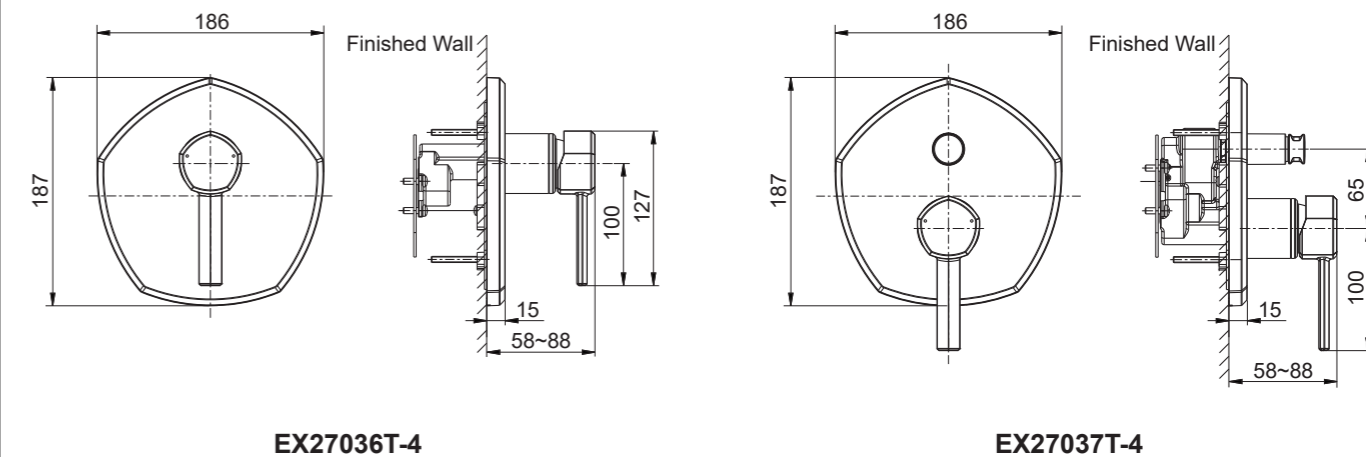
คู่มือนี้มีข้อมูลสำคัญ โปรดมอบเอกสารให้กับเจ้าของผลิตภัณฑ์

ข้อสังเกต:

1. เปิดวาล์วน้ำทำความสะอาดท่อตัน เพื่อขจัดเศษสิ่งสกปรกต่างๆ
2. ตรวจสอบความเสียหายและรอยรั่วที่มบ้นท่อน้ำประปา เปลี่ยน และซ่อมแซมหากจำเป็น
3. ตรวจสอบระบบสุขาภิบาล
4. ตรวจสอบการรั่วซึมก่อนเปิดท่อน้ำ ซ่อมแซมหากจำเป็น
5. ตรวจสอบแรงดันน้ำในผลิตภัณฑ์ โดยไล่อากาศออกจากท่อน้ำและก๊อมน้ำก่อนทำการทดสอบ ให้แน่ใจว่า แรงดันน้ำต่ำกว่า 0.8 เมกะปาสกาล (8 บาร์) โดยตรวจสอบภายในเวลา 30 นาที

ROUGH-IN DIMENSIONS / ระยะการติดตั้ง

Dimension are approximate ขนาดระยะแสดงค่าโดยประมาณ
Unit: mm หน่วย: มม.

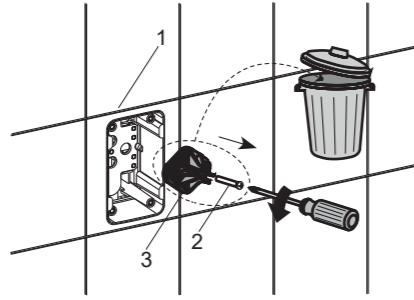


INSTALLATION

ข้อแนะนำการติดตั้ง

NOTE: Install mounting box kit(1) according to the rough-in dimensions of 98699T-B-NA.

Cut the protrudent part of the mounting box kit out of the finished wall. Unscrew the screw(2), remove the protect cover kit(3).



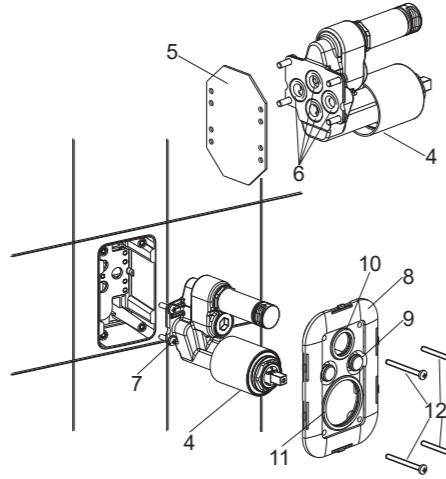
ข้อสังเกต: ติดตั้งชุดกล่องติดตั้งวาล์วโมดูโล(1)ตามระยะการติดตั้งของ 98699T-B-NA

ตัดส่วนชุดกล่องติดตั้งวาล์วที่ยื่นพ้นผนังออก ชั้นสกรู(2) เพื่อถอดชุดปิดท่อน้ำ(3) ออก

Remove the protection(5) on the valve kit(4). **NOTE:** Don't drop the o-rings(6), don't turn the cartridge spline(7) when install it.

The holes on the bottom of the valve kit should be aligned with the holes in the mounting box. Install the valve kit into the mounting box kit, tighten the screws(7).

Slide the cover kit(8) onto the valve with the plugs(9) facing outside(**NOTE:** Don't squeeze out the rings 10,11). Push it unit it is against the wall. Secure it with the screws(12).



ถอดแผ่นป้องกันวาล์ว(5) ออกจากชุดวาล์ว(4)

ข้อสังเกต: อย่าทำไวยริง(6) หล่นหาย อย่าหมุนแกนคาทริจ(7) ขณะทำการติดตั้ง

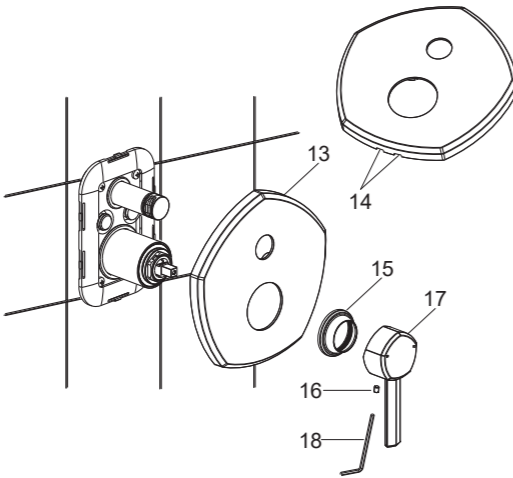
รูสกรูที่ด้านล่างของชุดวาล์วต้องอยู่ในระนาบเดียวกับรูสกรูของชุดกล่องติดตั้งวาล์ว จากนั้นติดตั้งชุดวาล์วเข้ากับชุดกล่องติดตั้งวาล์ว และชั้นสกรู(7) ให้แน่น

เลื่อนแผ่นปิดวาล์ว(8) ปิดชุดวาล์ว โดยให้ปุ่ม(9) หันไปด้านนอก(**ข้อสังเกต:** อย่าบีบวงแหวน10,11) ดันจนชิดกับผนัง ยึดด้วยสกรู(12) ให้แน่น

Slide the faceplate(13) onto the valve with slots(14) downwards. Push it until it is against the wall.

Secure the bonnet(15) on the valve.

Put the screw(16) into the handle(17). Install the handle on the valve stem. Tighten the screw from the bottom hole of sleeve to secure the handle by hex wrench(18).

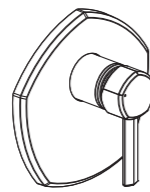


สวมฝาครอบ(13) เข้ากับวาล์ว โดยให้ช่องรู(14) อยู่ด้านล่าง ดันฝาครอบจนชิดผนัง

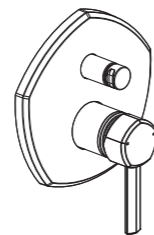
ยึดฝาครอบวาล์ว(15) เข้ากับวาล์ว

ใส่สกรู(16) เข้าไปที่รูของมือบิด(17) ติดตั้งมือบิดเข้ากับก้านวาล์ว ชั้นสกรูยึดจากรูด้านล่างเพื่อยึดมือบิดให้แน่นด้วยประแจหกเหลี่ยม(18)

The illustrations shown is the correct position of the handles in the off position.



EX27036T



EX27037T

ภาพแสดงตำแหน่งที่ถูกต้องของมือบิดในตำแหน่งปิด

INSTALLATION CHECKOUT

ทดสอบการติดตั้ง

Ensure that all coupling nuts are tight. Ensure that the handle is in the off position. Turn on the main water supply, and check for leaks. Repair as needed.

ตรวจสอบว่า ชั้นนอตข้อต่อแน่น และตรวจสอบว่า มือบิดอยู่ในตำแหน่งปิด เปิดวาล์วน้ำเข้า และตรวจสอบการรั่วซึม หากรั่วซึมให้ทำการซ่อมแซม

CLEANING INSTRUCTIONS

การดูแลรักษาและการทำความสะอาด

All Finishes: Clean the finish with mild soap and warm water. Wipe entire surface completely dry with clean soft cloth. Many cleaners may contain chemicals, such as ammonia, chlorine, toilet cleaner etc, which could adversely affect the finish and are not recommended for cleaning.

สำหรับทุกพื้นผิว : ทำความสะอาดด้วยน้ำสบู่อ่อนๆ ล้างทำความสะอาด และเช็ดให้แห้งด้วยผ้านุ่มผลิตภัณฑ์ทำความสะอาดอาจมีส่วนผสมของสารเคมี เช่นแอมโมเนีย, คลอรีน, ผลิตภัณฑ์ทำความสะอาดห้องน้ำซึ่งอาจเกิดความเสียหายกับพื้นผิวผลิตภัณฑ์ได้ จึงไม่แนะนำให้ใช้ในการทำความสะอาด

Do not use abrasive cleaners or solvents on Kohler faucets and fittings.

ห้ามใช้ผลิตภัณฑ์ทำความสะอาดที่มีฤทธิ์กัดกร่อน